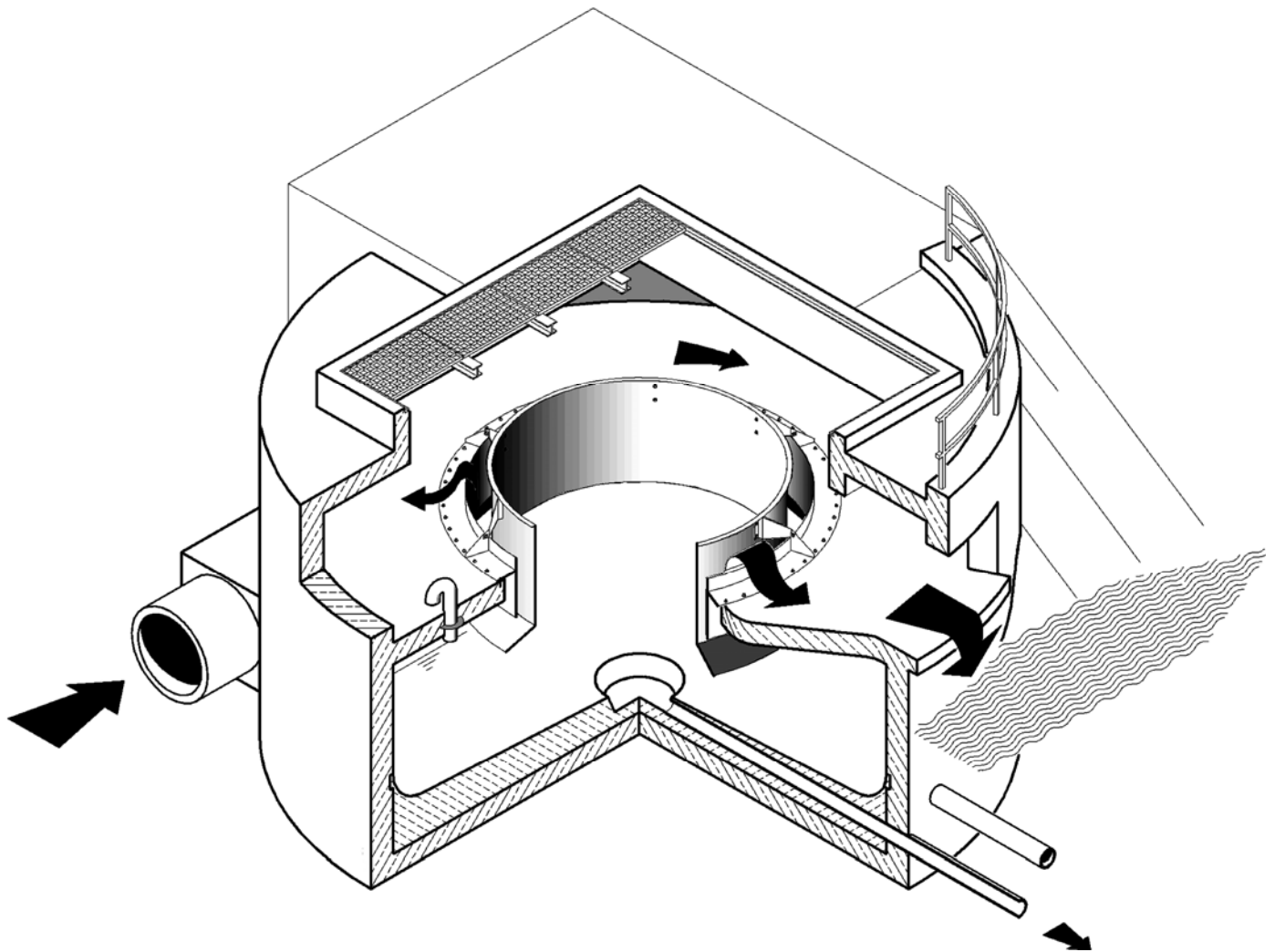


GESTION DES EAUX D'ORAGE



HYDROVEX[®]

Séparateur à vortex *FluidSep*



JOHN MEUNIER

SÉPARATEUR À VORTEX HYDROVEX® FLUIDSEP

INTRODUCTION

Les séparateurs à vortex **HYDROVEX® FluidSep** constituent un nouvel outil dans le traitement des eaux pluviales. Ils utilisent les propriétés particulières d'écoulement vortex contrôlé, pour éliminer les particules susceptibles de se déposer, ainsi que les corps flottants contenus dans les effluents.

Notre société qui s'intéresse de longue date à l'application des écoulements vortex, en a adopté l'idée en 1985. Ainsi, un nouveau concept de séparateur, plus performant que ceux déjà existant, a été développé en laboratoire.

La première installation de ce type a été mise en service en été 1987 dans la ville de Tengen près de Schaffhausen en Allemagne, et fonctionne avec succès depuis cette date. Un programme de recherche spécial, qui s'est achevé en été 1990, a permis, par la mesure des rendements qualitatifs de cette installation, de mettre en évidence l'excellente efficacité du procédé.

De nouveaux séparateurs ont donc été mis en place en Allemagne, en France et aux États-Unis.

GÉNÉRALITÉS

Déversoirs d'orage et bassins d'orage font partie des équipements courants des réseaux d'assainissement unitaires. Si les déversoirs d'orage laissent passer pratiquement sans aucun traitement les eaux excédentaires au milieu naturel, il n'en est pas de même pour les bassins d'orage: ces derniers offrent l'avantage de stocker les eaux polluées, et dans le cas des bassins de type transit, de les décanter avant rejet par le déversoir de traitement. Ces bassins sont très coûteux en investissement.

Dans le cas du mode séparatif, les eaux pluviales sont évacuées au milieu naturel, par le chemin le plus court, dans un réseau séparé "eaux pluviales", le plus souvent sans traitement préalable. De cette façon, d'importantes quantités de matières polluantes provenant du lessivage des surfaces imperméables (principalement voiries, places et parkings) sont directement rejetées au milieu naturel.

Le séparateur à vortex **HYDROVEX® FluidSep** offre, tant en mode unitaire qu'en mode séparatif, une possibilité efficace de protéger le milieu naturel. Ceci est particulièrement intéressant dans le cas de réhabilitation et d'extension de réseaux. Le séparateur vortex est également très efficace en traitement complémentaire des eaux pluviales.

MODE DE FONCTIONNEMENT

Le fonctionnement du séparateur à vortex **HYDROVEX® FluidSep** sera décrit sur la base d'une installation en série sur le réseau. Le débit de temps sec, qui transite par le séparateur, s'écoule librement sur le fond en pente vers le cône d'évacuation central, et est ensuite évacué au travers d'un régulateur de débit (**Figure1**).

Lors d'un événement pluvial, le débit entrant devient supérieur au débit régulé, provoquant ainsi un début de remplissage du séparateur. De nombreux épisodes pluvieux sont ainsi interceptés par le séparateur sans débordement dans le milieu naturel.

Pour des précipitations plus intenses et/ou plus durables, le séparateur à vortex **HYDROVEX® FluidSep** se met à déborder au travers du déversoir de traitement central, muni d'une cloison siphonide, formé d'une double couronne libérant un orifice en forme d'anneau. Ce déversoir est fixé dans l'ouverture circulaire du couvercle du séparateur. L'eau déversée par cet espace annulaire se répand tout autour du couvercle et est évacuée, soit vers un dispositif de traitement complémentaire, soit directement au milieu naturel. Par l'introduction tangentielle de l'eau dans l'appareil, la masse liquide est entraînée dans un mouvement de rotation en masse.

Un tel mouvement réalise pratiquement les conditions idéales de l'écoulement potentiel dans une décantation tourbillonnaire.

Il en résulte un écoulement très peu turbulent, très favorable à la séparation des matières en suspension. Celles-ci décanter, et de plus elles sont entraînées par un courant centrifuge vers la paroi du séparateur. Elles se déplacent alors, à l'abri de la couche limite, le long des parois pour rejoindre finalement le cône d'évacuation. De là, elles seront ensuite entraînées par le débit de vidange. Un dispositif de guidage plongé dans la chambre du séparateur permet d'atténuer les courants secondaires et d'accroître la surface des couches limites. L'eau déversée est relativement claire.

Lorsque le séparateur à vortex **HYDROVEX® FluidSep** est rempli, une poche d'air se forme sous la dalle annulaire, emprisonnée par la cloison siphonoïde, dans laquelle se déplacent les matières flottantes. Ainsi, toute cette surface non noyée se comporte comme un piège à flottants. La face inférieure de la dalle annulaire reste donc toujours sèche. En fin d'épisode pluvieux, les corps flottants piégés sont entraînés par la vidange de l'appareil et évacués avec le débit de temps sec.

Si les conditions topographiques le permettent, on peut séparer les éléments les plus grossiers sur place à l'aide d'une vanne de soutirage installée sous le cône d'évacuation. L'ouverture de cette vanne permet la vidange du cône sur une aire de stockage située en dessous de l'appareil. Les boues soutirées sont évacuées périodiquement après déshydratation naturelle.

Essai en laboratoire du Séparateur à vortex HYDROVEX® FluidSep

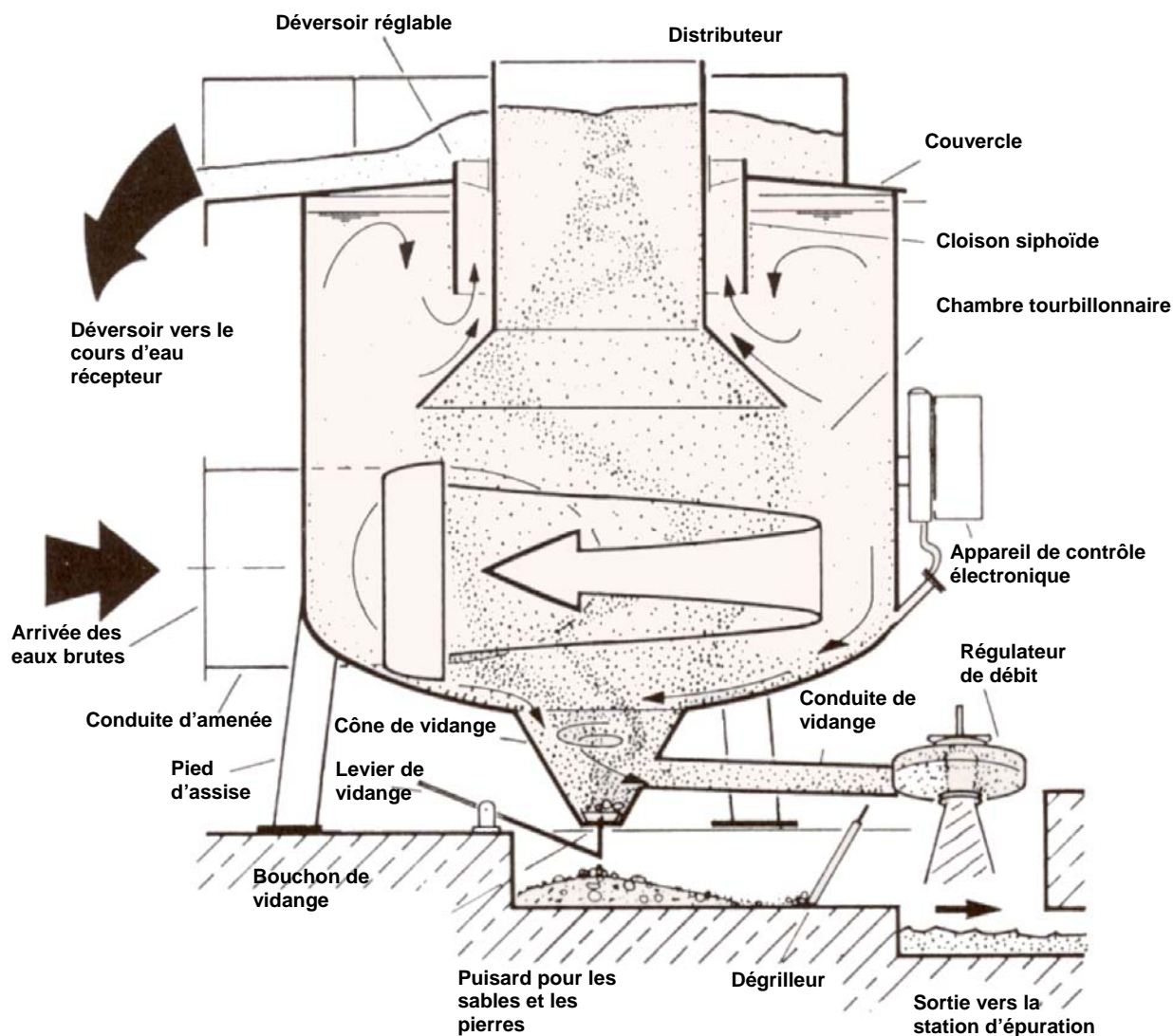


Figure 1 : Coupe transversale d'un séparateur à vortex HYDROVEX® FluidSep à pleine charge

POSSIBILITÉS DE MISE EN OEUVRE

Les possibilités d'utilisation des séparateurs à vortex **HYDROVEX® FluidSep** sont nombreuses tant sur les réseaux d'assainissement qu'en association avec une station d'épuration. Plusieurs séparateurs peuvent, le cas échéant, fonctionner en parallèle. De la même façon une implantation en connexion latérale peut être envisagée. Dans le cas de conditions topographiques défavorables, la vidange sera pompée.

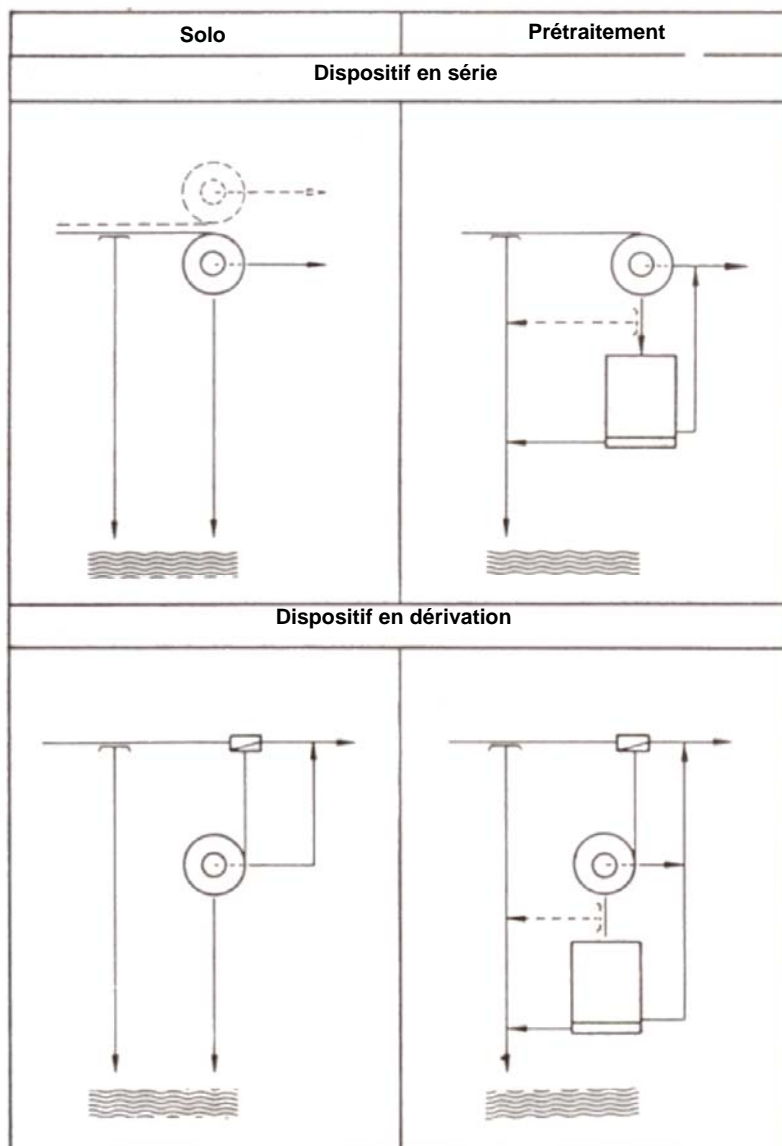


Figure 2: Différentes configurations de séparateurs à vortex **HYDROVEX® FluidSep**

RÉSEAU UNITAIRE

Les séparateurs à vortex **HYDROVEX® FluidSep** peuvent être utilisés comme traitement pluvial principal, en remplacement d'un déversoir d'orage conventionnel: la fréquence des déversements sera bien plus faible du fait du volume tampon important du séparateur. Les eaux déversées auront donc subi un prétraitement. Une grande partie des matières décantables et des flottants a été retenue.

La combinaison "séparateur à vortex **HYDROVEX® FluidSep** - bassin d'orage type transit" est très efficace. Le séparateur pourra par exemple être utilisé en prétraitement. De faibles épisodes pluvieux seront amortis par le séparateur. Les eaux déversées auront déjà subi une épuration préliminaire et pourront faire l'objet d'un traitement ultérieur dans un bassin de transit bien plus efficace qu'en l'absence de séparateur. Les problèmes de remise en suspension des matières décantées et l'entretien des ouvrages sont considérablement atténués.

RÉSEAU SÉPARATIF

Les eaux de ruissellement en provenance des chaussées, parkings, et des zones industrielles peuvent être traitées par le séparateur à vortex **HYDROVEX® FluidSep** de telle sorte que la plus grande partie des matières décantables soit retenue avant rejet à l'exutoire. Néanmoins, seul un agencement en série sur le réseau est concevable. Le débit de vidange, qui en réseau séparatif est essentiellement chargé en matières minérales, pourra soit être déversé dans le réseau d'eaux usées, soit dans un dessableur muni d'un déversoir vers le milieu naturel. Cette dernière solution est particulièrement adaptée en cas de sablage ou de salage des routes en hiver.

STATION D'ÉPURATION

Les séparateurs à vortex **HYDROVEX® FluidSep** peuvent être installés en station d'épuration comme prétraitement complémentaire. Ils permettent la rétention de particules ayant réussi à traverser le dessableur.

DIMENSIONNEMENT

Les données fondamentales pour le dimensionnement de ces séparateurs sont les conditions piézométriques locales, ainsi que le débit d'alimentation de l'ouvrage Q . À l'aide de ces conditions limites, on déterminera la taille et l'efficacité hydraulique du séparateur.

L'ouvrage ne devra pas être trop petit afin de lui conserver son rôle de tampon. À l'inverse, un surdimensionnement entraîne une augmentation des frais de construction. En cas de besoin il est possible de prévoir plusieurs appareils en parallèle.

Pour déterminer l'efficacité du séparateur à vortex **HYDROVEX® FluidSep**, il est souhaitable de disposer d'une analyse de l'effluent afin de connaître la composition des matières polluantes à séparer. Dans le cas où de telles données ne seraient pas disponibles, on peut également se référer aux nombreuses courbes de sédimentation disponibles dans notre société.

L'équipement technique nécessaire à l'implantation d'un séparateur à vortex **HYDROVEX® FluidSep** est variable. Dans le cas normal, il se limite à une régulation du débit en sortie d'ouvrage. Il est conseillé d'installer un dispositif de surveillance hydraulique de l'installation qui permettra la détermination des fréquences de déversement du système.

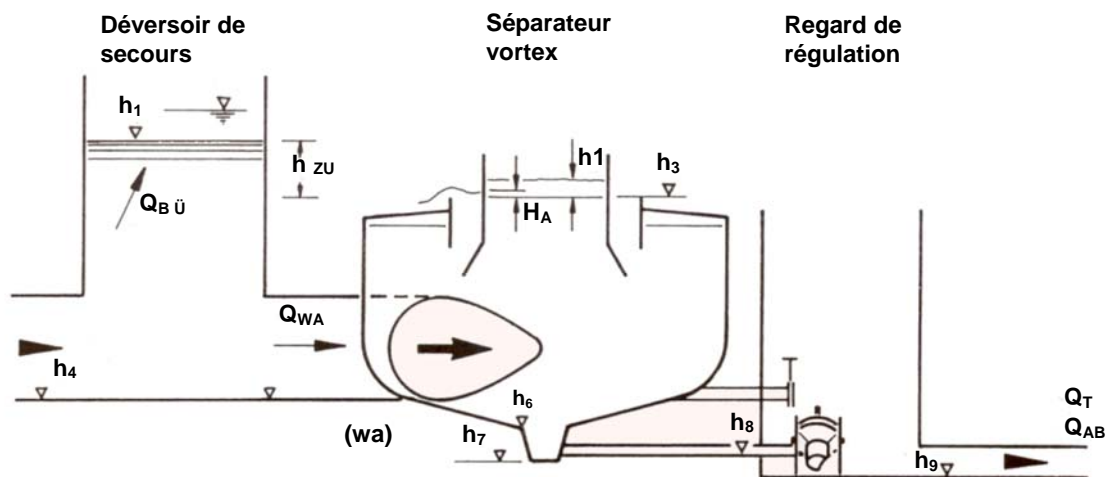


Figure 3 : Coupe en long d'une installation de séparation vortex schématique. Implantation en ligne, évacuation à section libre.

John Meunier Inc.

ISO 9001 : 2000

Bureau Chef

4105, rue Sartelon
Saint-Laurent (Québec) Canada H4S 2B3
Tél.: 514-334-7230 www.johnmeunier.com
Télééc.: 514-334-5070 cs@johnmeunier.com

Bureau Ontario

2000 Argentia Road, Plaza 4, Unit 430
Mississauga (Ontario) Canada L5N 1W1
Tél.: 905-286-4846 www.johnmeunier.com
Télééc.: 905-286-0488 ontario@johnmeunier.com

Bureau États-Unis

2209 Menlo Avenue
Glenside, PA USA 19038
Tél.: 412-417-6614 www.johnmeunier.com
Télééc.: 215-885-4741 asteel@johnmeunier.com